



TUNNELS

TUNNELS DI PRUA / BOW TUNNELS

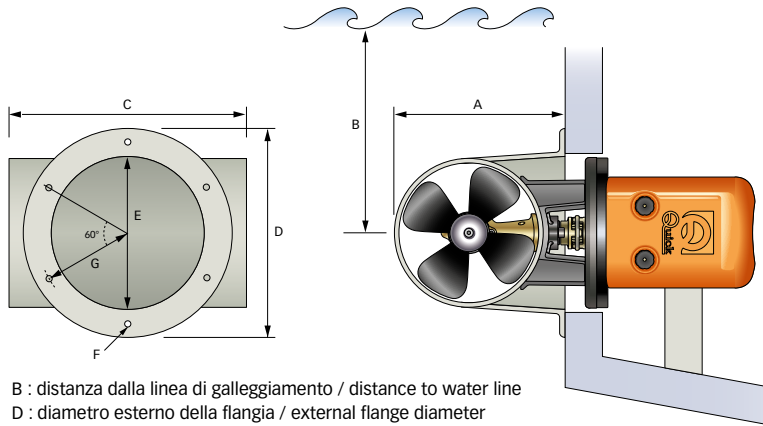


Tipo / Type	GPR			Acciaio E 355 / Steel E 355 ⁽²⁾		
	Spessore / Thickness		Lunghezza / Length ⁽¹⁾	Spessore / Thickness		Lunghezza / Length ⁽¹⁾
Ø Tunnel	mm	inch	m-ft	mm	inch	m-ft
110	5	3/16	0,75 - 1 - 1,5 - 2 - 3 m 2' 5" 33/64 3' 3" 3/8 4' 11" 3/64 6' 6" 3/4 9' 10" 1/8	5	3/16	0,75 - 1 - 1,5 - 2 - 3 m 2' 5" 33/64 3' 3" 3/8 4' 11" 3/64 6' 6" 3/4 9' 10" 1/8
125	5	3/16		4	5/32	
140	5	3/16		6,3	15/64	
185	5,5	7/32		4	5/32	
250	6,5	1/4		6,3	15/64	
300	9,5	3/8		11	27/64	
386	14	35/64		10	25/64	
513	16	5/8	22	7/8		

(1) Altre lunghezze sono disponibili su richiesta / Other lengths are available on request

(2) Tubi per applicazioni meccaniche senza saldatura a sezione circolare in accordo alla norma europea EN 10297

TUNNEL PER ELICHE DI POPPA TUNNELS FOR STERN THRUSTERS



B : distanza dalla linea di galleggiamento / distance to water line

D : diametro esterno della flangia / external flange diameter

E : diametro interno della flangia / internal flange diameter

F : diametro fori per bulloni / bolt holes diameter

G : distanza tra il centro della flangia e il centro del foro / bolt position radius from the centre



Deflettori opzionali / Optional deflectors (Tunnel Ø 140, 185 e 250)

Modelli / Models	BTQ 140		BTQ/BTH 185		BTQ/BTH 250		BTQ/BTH 300		BTAC/BTH 386	
Materiale/ Materials	BMC		BMC		BMC		GPR		GPR	
Tipo Elica Propulsion system	Elica singola Single propeller		Elica singola Single propeller		Elica doppia Double propeller		Elica doppia Double propeller		Elica doppia Double propeller	
Units of measure	mm	inch	mm	inch	mm	inch	mm	inch	mm	inch
Ø Tunnel	140	5" 1/2	185	7" 9/32	250	9" 27/32	300	11" 13/16	386	15" 13/64
A	176	6" 15/16	260	10" 1/4	325	12" 25/32	380	15"	485	19" 3/32
B	130	5" 1/8	170	6" 11/16	230	9" 1/16	280	11"	385	15" 5/32
C	250	9" 27/32	340	13" 3/8	420	16" 17/32	490	19" 9/32	600	23" 5/8
D	250	9" 27/32	300	11" 13/16	380	15"	380	15"	550	21" 21/32
E	158	6" 67/32	210	8" 9/32	255	10" 1/32	255	10" 1/32	386	15" 13/64
F	9	11/32	11	7/16	11	7/16	11	7/16	13	33/64
G	105	4" 1/8	128	5" 1/32	160	6" 5/16	160	6" 5/16	240	9" 29/64